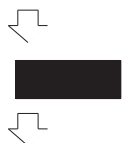


### 主要特征:

- 测量范围为: 6-10-15Kg
- 精度等级: C (OIML IR60)
- 可以直接安装到称重平台上
- 应用平台: 400×400mm
- 防潮: 符合 OIML IR60
- 得到NMI协会标准认证: OIML IR60认证 TC2772

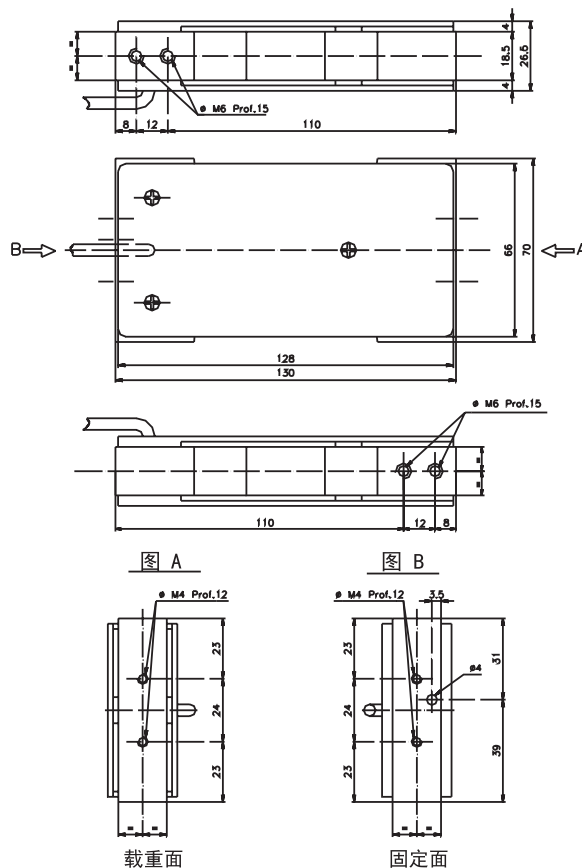


OD 系列称重传感器的设计适合于平台应用中, 要求精确测量负载的所有场合中, 也适合于依照 OIML 标准的应用中。在所有的情况下, OD 称重传感器是机械设计的核心部分, 实际上它们可以对大到400×400mm 的平台上, 对离心负载提供自动补偿, 而不需要机械调校。它具有机械制动使安装不需要特别的调校 OD 系列称重传感器应用于用于片数计数, 瓶装、灌装, 药物称重的称重机械中。

### 技术数据

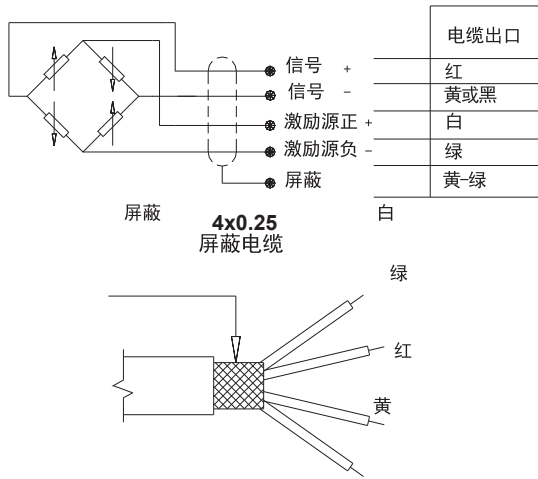
精度等级 (OIML IR60)	C1	C2	C3
类分	1000	2000	3000
标准满量程负载 (Ln)	6...15 kg		
标准满量程输出	2 mV/V		
输出公差	< ± 10% FSO		
综合误差: 非线性, * 迟滞, 重复性	C1 < ± 0,05 % FSO C2/C3 < ± 0,03 % FSO		
漂移 (30分以后)	< ± 0,05	< ± 0,025	< ± 0,017
均衡信号零位负载输出	< ± 10% FSO		
补偿范围内 的热迟滞* FSO°C	灵敏度 零位 校准	< ± 0,003 < ± 0,009	< ± 0,0015 < ± 0,006 -
在 400×400mm平台上离心 负载误差 (%FSO)	< ± 0,05	< ± 0,03	< ± 0,03
标准电桥电阻	430 Ohm		
标准输出电阻	350 Ohm		
绝缘电阻	> 10 GOhm		
标准电源电压	10 V		
最大电源电压	15 V		
补偿温度范围	-10...+40°C		
最大温度范围	-20...+50°C		
储存温度范围	-25...+70°C		
允许静态负载	100% Ln		
最大应用负载	150% Ln		
极限负载	>300% Ln		
最大弹性变形	< 0,3 mm		
保护/外壳	硅/尼龙 66G20W0		
电气连接: 屏蔽电缆	4x0,25 / 1 m.		
弹性元件材料	铝		
*综合误差和灵敏度的热迟滞是根据 OIML IR60标准定义的			

### 尺寸图



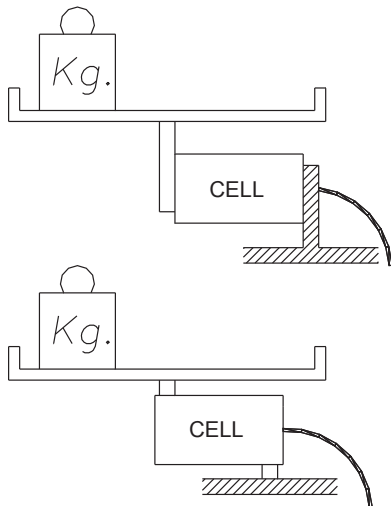
尺寸 mm. (± 0,1)  
推荐扭矩 7 Nm

## 电气连接



\*屏蔽是与变送器的壳体绝缘，建议地线与仪表末端相连。

## 应用举例



## 转换表

Kg	N	Lb
1	9.807	2.205
0.102	1	0.225
0.454	4.448	1

## 订货选型

负载 单元

OD

测量量程 (Kg)	
0 - 6	<b>K6U</b>
0 - 10	<b>K1D</b>
0 - 15	<b>K1,5D</b>

精度等级 01ML	
C1 1000 等分	<b>C1</b>
C2 2000 等分	<b>C2</b>
C3 3000 等分	<b>C3</b>

亦可根据要求提供非标准的  
电气或机械特征

例如：OD-K1D-C2

OC负载单元，测量范围为 0-10Kg，精度等级为 C2/2000 等分。

北京中科畅想科技有限公司

电话：010-52456379

传真：010-52456379

Website: <http://www.bs2c.net>

E-mail: [zkcx.sales@foxmail.com](mailto:zkcx.sales@foxmail.com)